

# 8-Way Cassette (with optional LED)

เครื่องปรับอากาศแบบฝังในฝ้ากระจายลม 8 ทิศทาง

FCC18/24/30/36/42/46AV1S



**FCC** (18,000-44,500 BTU/hr)



## KEY FEATURES

- น้ำยา R32 ประหยัดพลังงานเป็นมิตรต่อสิ่งแวดล้อม
- เย็นเร็ว กระจายลม 8 ทิศทาง
- ติดตั้งและดูแลรักษาง่าย
- มีมินิน้ำทิ้งเป็นอุปกรณ์มาตรฐาน
- หน้ากากไฟ LED ควบคุมอิสระโดยไม่ต้องเปิดแอร์ (อุปกรณ์เสริม)

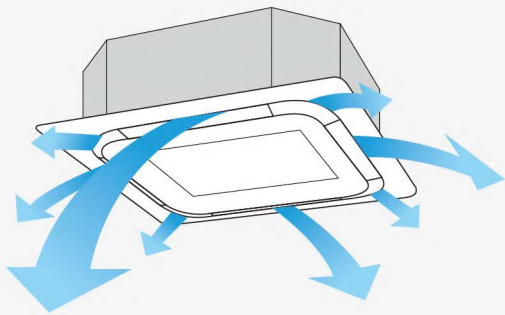
อุปกรณ์หลักที่มาพร้อมหน้ากาก

อุปกรณ์เสริม

<p><b>รีโมท พร้อมจอ LCD แบบไร้สาย</b></p> 	<p><b>BRC52A62</b> สำหรับหน้ากากแบบธรรมดา (BC50FS)</p>	<p><b>BRC52B64</b> สำหรับหน้ากากพร้อมไฟ LED (BC50FLS)</p> 	<p><b>รีโมท พร้อมจอ LCD แบบมีสาย</b></p>  <p><b>BRC51A62</b> หมายเหตุ: สายรีโมทไม่ได้รวมอยู่ในชุด ต้องแยกซื้อต่างหาก</p>
---	--	---	---

**เย็นเร็วและทั่วถึงด้วยการกระจายลม 8 ทิศทาง**

- ซ่อมลม 8 ทิศทางทำให้กระแสลมเย็นกระจายอย่างทั่วถึงและเย็นเร็วในทุกมุมห้อง



**ส่องสว่างด้วยหน้ากากพร้อมไฟ LED (อุปกรณ์เสริม)**

- CoolLight เทคโนโลยีใหม่ล่าสุดกับหน้ากากพร้อมหลอดไฟ LED ส่องสว่างบริเวณมุมหน้ากากที่ 4 ด้าน สามารถควบคุมการเปิด-ปิดอิสระโดยไม่ต้องเปิดแอร์



**ติดตั้งและดูแลรักษาได้ง่าย**

**เข้าถึงกล่องควบคุมง่าย**  
สามารถตรวจเช็คกล่องควบคุมได้เพียงเปิดช่องลมเข้าเพื่อให้เข้าถึงการติดตั้งและซ่อมบำรุง

**ถอดมุมหน้ากากได้**  
มุมทั้งสี่สามารถถอดได้เพื่อความสะดวกในการติดตั้ง โดยช่างติดตั้งสามารถสอดมือเข้าไปเพื่อปรับระดับความสูงหรือเช็คการรั่วของท่อน้ำทิ้งได้



ตะขอ Pre-hook ระหว่างการติดตั้งหน้ากากสามารถแขวนหน้ากากไว้กับตะขอ pre-hook ก่อนเพื่อใช้มือทั้งสองในการติดตั้งได้ง่ายขึ้น

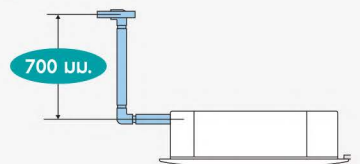
**ติดตั้งในพื้นที่แคบได้ ขนาดบางสุดเพียง 24.6 ซม.**



รุ่น	ความสูง (ซม.)
FCC18/24A	24.6
FCC30/36/42/46A	28.8

**มีพืมน้ำทิ้งติดตั้งเป็นอุปกรณ์หลัก**

- สามารถพืมน้ำทิ้งได้สูงถึง 700 มม. พร้อมลูกลอยที่ตรวจสอบระดับน้ำ



**หน้ากากกระจายลม 8 ทิศทาง**



หน้ากากแบบธรรมดา (BC50FS)



หน้ากากพร้อมไฟ LED อุปกรณ์เสริม (BC50FLS)

# Specification

Series รุ่น		FCFV	FCC	FCNQ	FHNQ 5★	FHNQ	FDMNQ	FDBNQ	FDMRN
Refrigerant สารทำความเย็น		R32		R410A					
		Round Flow Cassette	8-Way Cassette	Round Flow Cassette	Ceiling Suspended 5★	Ceiling Suspended	Middle Static Duct	Low Static Duct	Middle Static Duct
Feature คุณสมบัติ	Indoor Unit ชุดภายใน	FCFV18-46AV1S9	FCC18-46AV1S	FCNQ13-48MV2S	FHNQ13-36NV2S	FHNQ24-48MV2S FHNQ30-36MAV2S	FDMNQ30-48MV2S	FDBNQ13-48MV2S	FDMRN55CXV1S9
	Outdoor Unit ชุดภายนอก	RGFV18-36AV1S9 RGFV42-46AY1S9	RC18-36AV1S RC42-46AY1S	RNQ13-36MV2S RNQ30-48MY2S	RNQ13-36NV2S RNQ30-36NY2S	RNQ24MV2S RNQ30-36MAV/Y2S RNQ42-48MY2S	RNQ30-36MV2S RNQ30-48MY2S	RNQ13-36MV2S RNQ30-48MY2S	RR55DXY1S9
Category ใช้นั้น	Function ฟังก์ชัน								
Comfort ความสะดวกสบาย	Auto Swing บานสวิงแนวตั้ง (ขึ้น-ลง)อัตโนมัติ	-	O	O	O	O	-	-	-
	Swing Pattern Selection เลือกรูปแบบการสวิง	-	-	O	-	-	-	-	-
	Switchable Fan Speed ปรับความเร็วลม	O (4 steps)	O (4 steps)	O (2 steps)	O (3 steps)	O (3 steps)	O (2 steps)	O (2 steps)	O (4 steps)
	Program "Dry" โหมดการลดความชื้น	O	O	O	O	O	O	O	O
	High Ceiling Application โหมดเพดานสูง	-	-	O	O (*6)	O (*6)	-	-	-
	Two Selectable Temperature-sensor (*1) ตรวจจับอุณหภูมิ 2 ตำแหน่ง	-	-	O	-	-	O	O	-
Remote Controller รีโมทคอนโทรล	Setpoint Auto Reset (*2) การคืนค่าการตั้งค่าอุณหภูมิอัตโนมัติ	-	-	O	-	-	O	O	-
	Setpoint Range Set (*2) การกำหนดช่วงอุณหภูมิ	-	-	O	-	-	O	O	-
	Weekly Schedule Timer (*3) การตั้งเวลาตารางรายสัปดาห์	O	O	O	-	-	O	O	O
	Off Timer (Programmed) (*2) ตั้งเวลาปิด	-	-	O	-	-	O	O	-
	On/Off Timer ตั้งเวลาเปิด-ปิด	O	O	O (*4)	O	O	O (*4)	O (*4)	O
Cleanliness การรักษาความสะอาด	Anti-bacterial Air Filter แผ่นกรองอากาศแบบป้องกันแบคทีเรีย	O	O	O	-	-	-	-	-
	ระบบฟอกอากาศ Streamer	O	-	-	-	-	-	-	-
Work & Servicing การทำงานและ การให้บริการ	Drain Pump Mechanism ปั๊มน้ำทิ้ง	O	O	O	-	-	-	-	-
	Pre-charged for Up to 10 m ชาร์จสารทำความเย็นสำหรับท่อ 10 ม.	7.5 ม.	7.5 ม.	O (13-24)	O (13-24)	O (24)	-	O (13-24)	7.5 ม.
	Pre-charged for Up to 15 m ชาร์จสารทำความเย็นสำหรับท่อ 15 ม.	-	-	O (30-48)	O (30-36)	O (30-48)	O	O (30-48)	-
	Long-life Filter แผ่นกรองฝุ่นประสิทธิภาพสูง	-	-	O	-	-	-	-	-
	Filter Sign เตือนล้างฟิลเตอร์	-	-	O	-	-	-	-	-
	Ceiling Soiling Prevention ป้องกันเพดานสกปรก	-	-	O	-	-	-	-	-
Control Features คุณสมบัติการควบคุม	Auto-restart เริ่มทำงานใหม่อัตโนมัติ	O	O	O	O	O	O	O	O
	Control by 2 Remote Controllers ควบคุมการทำงาน ด้วยรีโมท 2 เครื่องได้	-	-	O	-	-	O	O	-
	Group Control by 1 Remote Controller ควบคุมการทำงานเป็นกลุ่ม ด้วยรีโมท 1 เครื่องได้	-	-	O	-	-	O	O	-
	External Command Control รองรับคำสั่งการควบคุมจากภายนอก	-	-	O (Option)	-	-	-	-	-
	Central Remote Control ชุดควบคุมส่วนกลาง	-	-	O	-	-	-	-	-
	Interlock Control รองรับการควบคุมการทำงานแบบ Interlock	-	-	O	-	-	-	-	-
	DIII-NET Communication Standard การเชื่อมต่อแบบ DIII NET	-	-	O	-	-	-	-	-
Option อุปกรณ์เสริม	High-efficiency Filter แผ่นกรองอากาศมีประสิทธิภาพสูง	-	-	O	-	-	-	-	-
	Ultra Long-life Filter แผ่นกรองอากาศที่มีอายุการใช้งานยาวนาน	-	-	O	-	-	-	-	-
	Fresh Air Intake Kit ชุดนำอากาศภายนอกเข้า	-	-	O	-	-	-	-	-
Others อื่นๆ	Anit Corrosion Treated Heat Exchangers (*5) แลกเปลี่ยนสารป้องกันการกัดกร่อน	O	O	O	O	O	O	O	O
	Adjustable External Static Pressure* ปรับที่ FCU สามารถปรับเปลี่ยนแรงดันสถิตของลมได้	-	-	-	-	O	O	O	O

- Notes**
- \*1 Applicable when wired remote controller is used สามารถใช้ได้กับรีโมทคอนโทรลแบบมีสาย
  - \*2 Applicable when BRC1E62 is used สามารถใช้กับรุ่น BRC1E62
  - \*3 Applicable when BRC1D61 or BRC1E62 is used สามารถใช้กับรุ่น BRC1D61 หรือ BRC1E62
  - \*4 Applicable when BRC1C61 สามารถใช้กับรุ่น BRC1C61
  - \*5 For the outdoor units สำหรับชุดภายนอก (ยกเว้นรุ่น RNQ30-33MV/Y, RNQ24-36NV/Y, RNQ30-26MAV/Y)
  - \*6 Installation on max. 3.5 m high ceiling ติดตั้งได้บนเพดานสูงสุด 3.5 ม.

## FCC (18,000-44,500 BTU/hr)



Models (รุ่น)	Indoor Unit (ชุดภายใน)		FCC18AV1S	FCC24AV1S	FCC30AV1S	FCC36AV1S	FCC42AV1S	FCC46AV1S
	Outdoor Unit (ชุดภายนอก)		RC18AV1S	RC24AV1S	RC30AV1S	RC36AV1S	RC42AY1S	RC46AY1S
Cooling Capacity (ขนาดการทำความเย็น)	kW		5.4	7.0	8.5	9.8	12.0	13.0
	BTU/hr		18,500	24,000	29,000	33,400	41,000	44,500
Power Consumption (กำลังไฟฟ้าที่ใช้)	kW		1.62	2.23	2.70	3.15	3.62	4.10
Power Source (แหล่งจ่ายไฟ)	V/Ph/Hz		220 V / 1 Phase / 50 Hz				380 V / 3 Phase / 50 Hz	
Indoor Unit (ชุดภายใน)			FCC18AV1S	FCC24AV1S	FCC30AV1S	FCC36AV1S	FCC42AV1S	FCC46AV1S
Air Flow Rate (อัตราการหมุนเวียนอากาศ)	H/M/L/SL	m <sup>3</sup> /min	25/21/17/13				31/29/25/21	
	H/M/L/SL	cfm	890/760/620/490				1,120/1,030/890/760	
Sound Level (H/L) (ระดับเสียง)	H/M/L/SL	dB(A)	44/40/37/35				48/46/43/40	
Dimension (HxWxD) (ขนาด (สูงxกว้างxลึก))		mm	246 x 840 x 840				288 x 840 x 840	
Weight (น้ำหนัก)		kg	22				25	
Piping Connecting Size (ขนาดท่อ)	Drain	mm	19					
Panel Dimension (HxWxD) ขนาดหน้าทาก (สูงxกว้างxลึก)		mm	69 x 950 x 950					
Panel Colour (สีหน้าทาก)			White (ขาว)					
Panel Mass Weight (น้ำหนักหน้าทาก)		kg	5					
Air Filter (แผ่นกรองอากาศ)			Anti-Virus Filter					
Outdoor Unit (ชุดภายนอก)			RC18AV1S	RC24AV1S	RC30AV1S	RC36AV1S	RC42AY1S	RC46AY1S
Colour (สีชุดภายนอก)			Ivory White (ขาวงาช้าง)					
Sound Level (ระดับเสียง)		dB(A)	52		53	56	58	60
Dimension (HxWxD) (ขนาด (สูงxกว้างxลึก))		mm	615 x 845 x 300		695 x 930 x 350		852 x 1,030 x 400	
Coil (ชนิดของแผงคอยล์ร้อน)			Copper Tube & Blue Fin					
Weight (น้ำหนัก)		kg	42	46	56	62	79	84
Piping Connecting Size (ขนาดท่อ)		Liquid	Ø6.4 mm / 1/4 inch / 2 Hun (Flare)			Ø9.5 mm / 3/8 inch / 3 Hun (Flare)		
		Gas	Ø12.7 mm / 1/2 inch / 4 Hun (Flare)			Ø15.9 mm / 5/8 inch / 5 Hun (Flare)		
	Drain	mm	20					
Compressor Type (คอมเพรสเซอร์)			Rotary			Twin Rotary		Scroll
Refrigerant (น้ำยา)			R32					
Pre-charge Refrigerant (ปริมาณน้ำยาติดตั้งจากโรงงาน)		kg	1.10	1.19	1.55	1.35	2.40	2.90
Chargeless Distance (ระยะเดินท่อไกลสูงสุดโดยไม่ต้องเติมน้ำยาเพิ่ม)		m	7.5					
Max. Interunit Piping Length (ความยาวการเดินท่อสูงสุด)		m	35			50		
Max. Interunit Height Difference (ความต่างระดับสูงสุด)		m	20			30		

## หมายเหตุ :

ค่าความสามารถในการทำความเย็นเป็นค่าสุทธิ ซึ่งรวมเอาผลของการลดของทำความเย็น (การเพิ่มขึ้นของความร้อน) จากความร้อนของมอเตอร์พัดลมในชุดคอยล์เย็นไว้แล้ว

1. ความสามารถในการทำความเย็นที่กำหนดนี้ วัดจากสภาวะต่าง ๆ ดังนี้

o อุณหภูมิอากาศ อุ่นภูมิภายในห้อง : 27° CDB, 19° CWB อุณหภูมิอากาศภายนอกห้อง : 35° CDB, 24° CWB ความยาวรวมของท่อน้ำยา : 7.5 m (แนวราบ)

2. ค่าที่ได้อาจต้องปรับเปลี่ยนสอดคล้องกับข้อมูลภายใต้สภาวะตามมาตรฐาน JIS ในระหว่างการดำเนินงาน ค่าเหล่านี้จะสูงกว่าที่ระบุไว้เล็กน้อย อันเนื่องมาจากผลของสภาพแวดล้อม

\* อายุการใช้งานของฟิลเตอร์ ขึ้นอยู่กับการบำรุงรักษา

\*\* โปรดอ่านคู่มือการติดตั้งให้เข้าใจก่อนทำการติดตั้ง

\*\* ความยาวของท่อมีผลต่อการเปลี่ยนแปลงของค่าทำความเย็น